

1	2	3	4	5	6	7	8	9	10
76	22	3160-3501060	45 3149 3173	2	2	2	2	Скоба переднего тормоза	Front brake clamp
	23	45 9318 1158		4	4	4	4	Болт М14х1,5х55	Bolt M14x1.5x55
	24	260308-П29	45 9821 1009	4	4	4	4	Заглушка 22	Cap 22
	25	45 9377 1687		4	4	4	4	Болт М10х1,25х70	Bolt M10x1.25x70
	26	3160-3501084	45 3149 0123	2	2	2	2	Щит тормозного диска	Brake disk anchor plate
	27	3160-3501076	45 3149 0122	2	2	2	2	Диск тормозной	Brake disk
	28	3160-3501156	45 4579 1792	8	8	8	8	Пружина балансировочная	Balance spring
	29	3160-3501075	45 3149 3284	2	2	2	2	Диск тормозной с пружиной	Brake disk with spring
	30	290605-П29	45 9952 1214	6	6	6	6	Винт М8х12	Screw M8x12

**Подгруппа 3502. Тормоза рабочие задние и тормозные барабаны**  
**Subgroup 3502. Rear Service Brakes and Brake Drums**

77	1	3160-3502010	45 3149 0451	1	1	1	1	Тормоз задний правый в сборе	Rear r.h. brake in assy
	2	3160-3502011	45 3149 0452	1	1	1	1	Тормоз задний левый в сборе	Rear l.h. brake in assy
	3	3160-3502040	45 3149 0456	2	2	2	2	Цилиндр колесный в сборе	Wheel cylinder in assy
	4	М-2066-С	45 4311 1437	4	4	4	4	Чашка верхняя	Upper cup
	5	М-2065-С	45 4311 0344	4	4	4	4	Пружина прижимная колодок	Shoe pressing spring
	6	290605-П29	45 9952 1214	6	6	6	6	Винт М8х12	Screw M8x12
	7	3151-3501070	45 4321 2109	2	2	2	2	Барабан тормозной	Brake drum
	8	3151-3502091-10	45 4321 2202	2	2	2	2	Колодка с фрикционной накладкой заднего тормоза задняя в сборе	Rear shoe with rear brake friction lining in assy
	9	3151-3501107	45 4321 3249	40	40	40	40	Заклепка 4х9	Rivet 4x9
	10	3160-3501095-10	45 4321 2194	4	4	4	4	Колодка заднего тормоза	Rear brake shoe
	11	3160-3502106-10	45 3149 4229	2	2	2	2	Накладка фрикционная колодки задняя	Shoe rear friction lining
	12	3160-3502042-10	45 3149 2939	4	4	4	4	Поршень колесного цилиндра в сборе	Wheel cylinder piston in assy
	13	3160-3502025	45 3149 0455	4	4	4	4	Заглушка щита	Anchor plate stopper
	14	3160-3502014	45 3149 0453	2	2	2	2	Щит заднего тормоза с усилителем в сборе	Rear brake anchor plate with actuator in assy
	15	24-10-3502051	45 4313 9832	8	8	8	8	Кольцо уплотнительное поршня колесного цилиндра	Wheel cylinder piston sealing ring
	16	3160-3502057-10	45 3149 2941	4	4	4	4	Кольцо упорное	Thrust ring
	17	469-3501061-01	45 4316 4492	2	2	2	2	Маслоотражатель	Oil slinger
	18	3151-3501028-10	45 4321 2187	4	4	4	4	Втулка опорного пальца	Anchor pin bush
	19	252136-П2	45 9816 6067	12	12	12	12	Шайба 10 пружинная	Spring washer 10
	20	290753-П29	45 9952 1486	12	12	12	12	Болт М10х20	Bolt M10x20
	21	12-3501035	45 5411 0862	2	2	2	2	Пружина стяжная колодок	Shoe contracting spring
	22	3151-3502030-10	45 4321 2198	2	2	2	2	Пластина опорных пальцев	Anchor pin plate
	23	3151-3502068-10	45 4321 2201	4	4	4	4	Палец опорный колодок	Shoe anchor pin
	24	М-2067-С	45 4311 0003	4	4	4	4	Чашка нижняя	Lower cup
	25	3151-3501090-10	45 4321 2192	2	2	2	2	Колодка с фрикционной накладкой заднего тормоза передняя в сборе	Front shoe with rear brake friction lining in assy

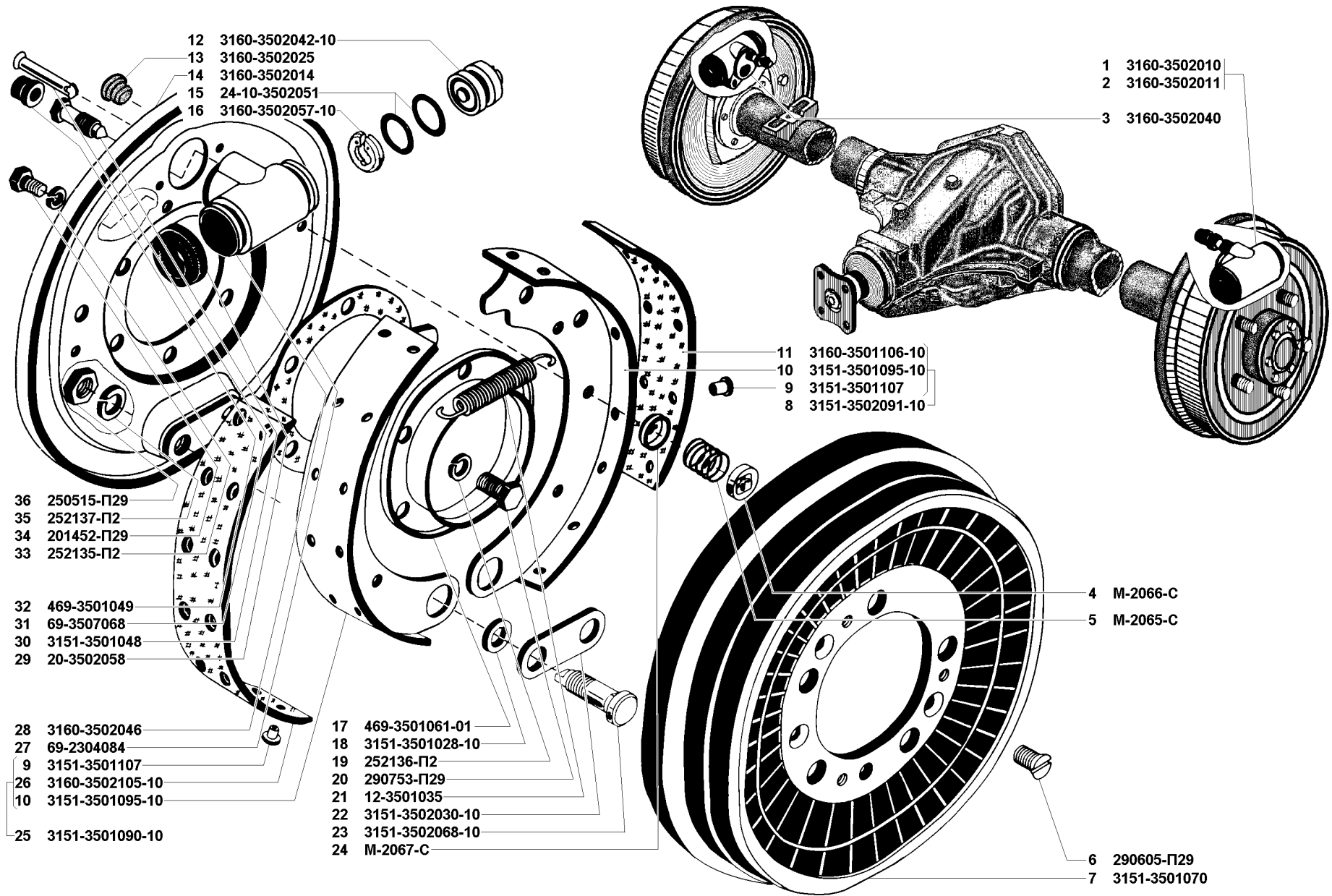


Рис. 77. Тормоза рабочие задние и тормозные барабаны (3502)

Fig. 77. Rear service brakes and brake drums (3502)

1	2	3	4	5	6	7	8	9	10
77	26	3160-3502105-10	45 3149 4228	2	2	2	2	Накладка фрикционная колодки передняя	Shoe front friction lining
	27	69-2304084	45 4315 0540	2	2	2	2	Прокладка маслоотражателя	Oil slinger gasket
	28	3160-3502046	45 3149 0458	2	2	2	2	Цилиндр колесный	Wheel cylinder
	29	20-3502058	45 4311 0570	4	4	4	4	Колпак защитный колесного цилиндра	Wheel cylinder protection jacket
	30	3160-3501048	45 3149 0121	2	2	2	2	Клапан перепускной колесного цилиндра	Wheel cylinder overflow valve
	31	69-3507068	45 4315 0924	4	4	4	4	Стержень чашек пружины колодок	Shoe spring cup stem
	32	469-3501049	45 4316 2534	2	2	2	2	Колпачок перепускного клапана колесного цилиндра	Wheel cylinder overflow valve cap
	33	252135-П2	45 9816 6046	4	4	4	4	Шайба 8 пружинная	Spring washer 8
	34	201452-П29	45 9346 1518	4	4	4	4	Болт М8х12	Bolt M8x12
	35	252137-П2	45 9815 6068	4	4	4	4	Шайба пружинная 12	Spring washer 12
	36	250515-П29	45 9353 1060	4	4	4	4	Гайка М12х1,25	Nut M12x1.25

**Подгруппа 3504. Педаль и привод механизма управления тормозами**  
**Subgroup 3504. Brake Pedal and Linkage**

78	1	3160-3504008	45 3149 0416	1	1	1	1	Кронштейн с педалью тормоза	Bracket with brake pedal in assy
	2	258054-П29	45 9871 1068	2	2	2	2	Шплинт 4х32	Cotter 4x32
	3	3160-3504028	45 3149 0422	1	1	1	1	Ось педали тормоза	Brake pedal axle
	4	3160-3504022	45 3149 0404	2	2	2	2	Втулка педали	Pedal bush
	5	3160-3504098	45 3149 0422	1	1	1	1	Втулка дистанционная	Distance sleeve
	6	3160-3504010	45 3149 0417	1	1	1	1	Педаль тормоза в сборе	Brake pedal in assy
	7	3160-1602072	45 3149 0400	2	2	2	2	Втулка педали привода выключения сцепления	Clutch release pedal bush
	8	М-2472-А	45 4311 0294	1	1	1	1	Пружина оттяжная	Return spring
	9	3160-1602047	45 3149 0401	1	1	1	1	Накладка педали привода выключения сцепления	Clutch release pedal cover plate
	10	3160-3508068	45 3149 0429	1	1	1	1	Кронштейн педали тормоза	Brake pedal bracket
	11	45 9376 1119		2	2	2	2	Болт М8х20	Bolt M8x20
	15	258038-П29	45 9871 1049	1	1	1	1	Шплинт 3,2х16	Cotter 3.2x16
	16	260056-П29	45 9862 1057	1	1	1	1	Палец 10х25	Pin 10x25

**Подгруппа 3505. Цилиндр главный гидравлических тормозов**  
**Subgroup 3505. Hydraulic Brake Master Cylinder**

78	12	250512-П29	45 9553 1057	6	6	6	6	Гайка М10	Nut M10
	13	ГОСТ Р 50592-93+		4	4	4	4	Гайка фланцевая М10	Nut with flange M10
	14	252156-П2	45 9816 6007	6	6	6	6	Шайба 10 пружинная	Spring washer 10
79	17	3160-3505010	45 3149 0381	1	1	1	1	Цилиндр главный гидротормозов	Hydraulic brake master cylinder
	18	469-3505023	45 4316 2856	1	1	1	1	Винт держателя пружины первичного поршня	Primary piston spring holder screw
	19	469-3505021	45 4316 2061	1	1	1	1	Держатель пружины	Spring holder
	20	469-3505020	45 4316 2060	1	1	1	1	Пружина возвратная	Return spring
	21	24-10-3502051	45 4313 9832	2	2	2	2	Кольцо уплотнительное	Sealing ring
	22	469-3505029	45 4316 2057	1	1	1	1	Поршень	Piston

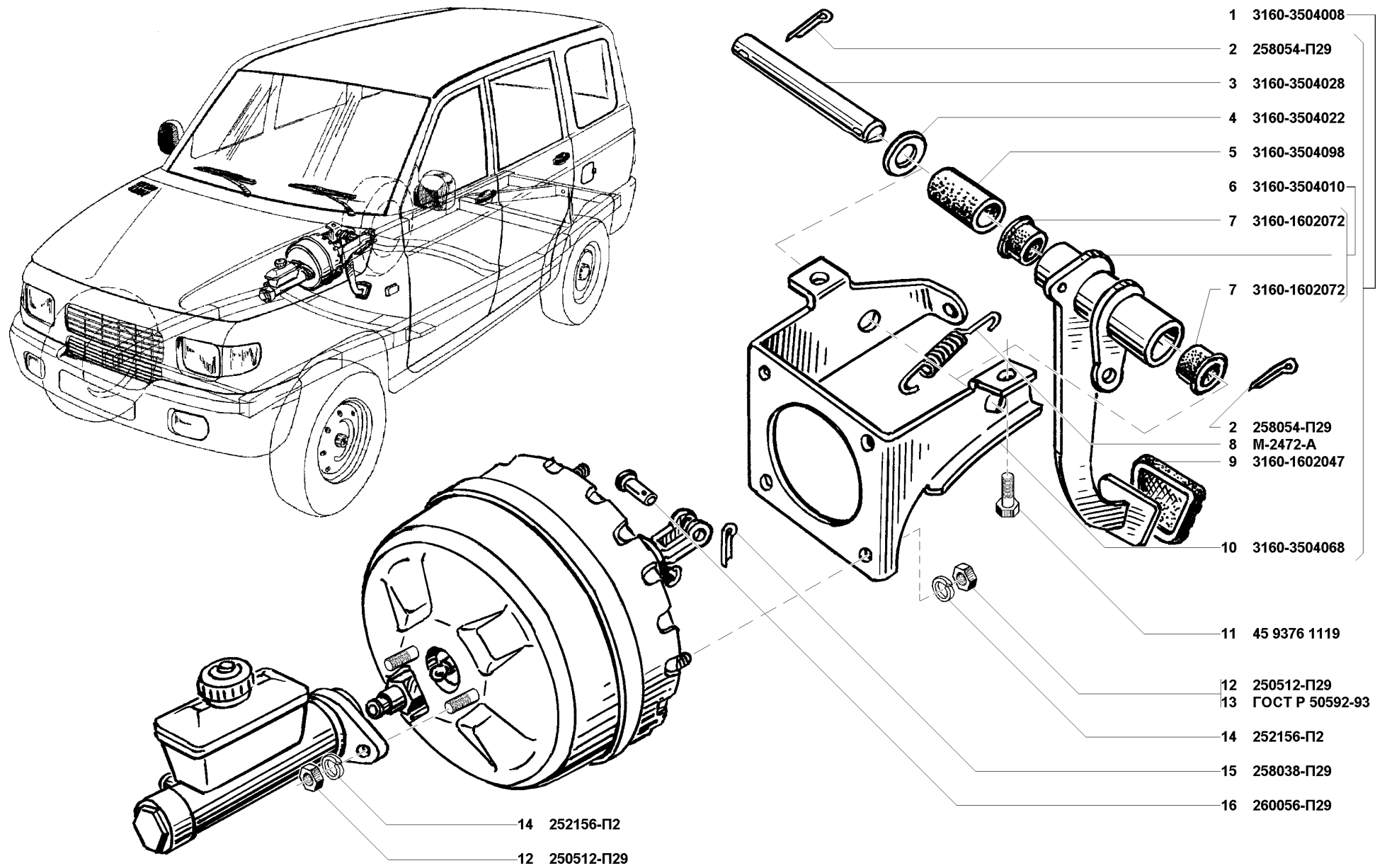


Рис. 78. Педаль и привод механизма управления тормозами (3504), цилиндр главный гидравлических тормозов (3505)/1

Fig. 78. Brake pedal and linkage (3504), hydraulic brake master cylinder (3505)/1

1	2	3	4	5	6	7	8	9	10
79	23	469-3505030	45 4316 2058	2	2	2	2	Шайба	Washer
	24	469-3505035	45 4316 2857	2	2	2	2	Манжета уплотнительная	Sealing collar
	25	469-3505022	45 4316 2059	2	2	2	2	Седло пружины	Spring seat
	26	469-3505028	45 4316 2056	1	1	1	1	Поршень главного цилиндра первичный с пружиной в сборе	Master cylinder primary piston with spring in assy
	27	469-3505033	45 4316 2063	1	1	1	1	Прокладка	Gasket
	28	469-3505032	45 4316 2062	1	1	1	1	Болт упорный	Thrust bolt
	29	3160-3505015	45 3149 0382	1	1	1	1	Картер главного цилиндра	Master cylinder barrel
	30	3160-3505108	45 3149 0384	1	1	1	1	Бачок главного цилиндра	Master cylinder reservoir
	31	3151-3839030	45 4227 1446	1	1	1	1	Датчик аварийного уровня тормозной жидкости	Brake fluid emergency level transmitter
	32	469-3505019	45 4316 2855	1	1	1	1	Вкладыш пробки картера главного цилиндра	Master cylinder barrel cap insert
	33	469-3505024	45 4316 2069	1	1	1	1	Прокладка	Gasket
	34	469-3505018	45 4316 2070	1	1	1	1	Пробка картера главного цилиндра	Master cylinder barrel cap
	35	3151-3505038	45 4321 0065	1	1	1	1	Кольцо Б 32	Ring Б 32
	36	469-3505048	45 4316 2064	1	1	1	1	Шайба	Washer
	37	3160-3505092	45 3149 0383	2	2	2	2	Втулка соединительная	Coupling
	38	469-3505131	45 4316 2068	1	1	1	1	Пружина	Spring
	39	469-3505042	45 4316 2066	1	1	1	1	Поршень вторичный	Secondary piston

**Подгруппа 3506. Трубопроводы гидравлических тормозов**  
**Subgroup 3506. Hydraulic Brake Pipes**

80	1	31516-3506013	45 4321 1849	4	4	4	4	Прокладка шланга нижнего передних тормозов	Front brake lower hose gasket
	2	3160-3506060	45 3149 0273	2	2	2	2	Шланг нижний передних тормозов	Front brake lower hose
	3	250508-П29	45 9553 1054	2	2	2	2	Гайка М6	Nut M6
	4	252134-П2	45 9816 6045	3	3	3	3	Шайба 6 пружинная	Spring washer 6
	5	3160-3506033	45 3149 0266	3	3	3	3	Тройник трубопроводов тормозов	Brake pipe tee-piece
	6	201422-П29	45 9346 1508	3	3	3	3	Болт М6х25	Bolt M6x25
	7	69-3506050-01	45 4315 3044	3	3	3	3	Хомутик крепления трубки	Pipe strap
	8	252135-П2	45 9816 6046	2	2	2	2	Шайба 8 пружинная	Spring washer 8
	9	3160-3506083	45 3149 0280	1	1	1	1	Трубка от муфты к регулятору тормозов в сборе	Pipe from connector sleeve to brake governor in assy
	10	3160-3506040	45 3149 0268	1	1	1	1	Трубка от тройника к правому переднему тормозу в сборе	Pipe from tee-piece to front r.h. brake in assy
	11	201452-П29	45 9346 1518	2	2	2	2	Болт М8х12	Bolt M8x12
	12	250636-П29	45 9553 1264	4	4	4	4	Гайка М16х1,5	Nut M16x1.5
	13	252239-П29	45 9816 1479	4	4	4	4	Шайба 16 пружинная с наружными зубцами	Spring washer 16 with external teeth
	14	3160-3506009	45 3149 0261	1	1	1	1	Муфта соединительная	Connector sleeve
	15	3160-3506080	45 3149 0278	1	1	1	1	Трубка от главного цилиндра к соединительной муфте в сборе	Pipe from master cylinder to connector sleeve in assy
	16	3160-3506020	45 3149 0262	1	1	1	1	Трубка от главного цилиндра к центральному тройнику	Pipe from master cylinder to centre tee-piece